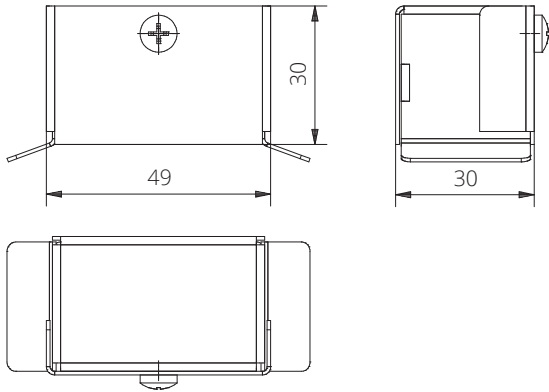


DIMENSIONS CAPOTS DE CONNEXION D, exemples de notre programme standard

D CONNECTION CAP DIMENSIONS, Connection examples out of our standard program

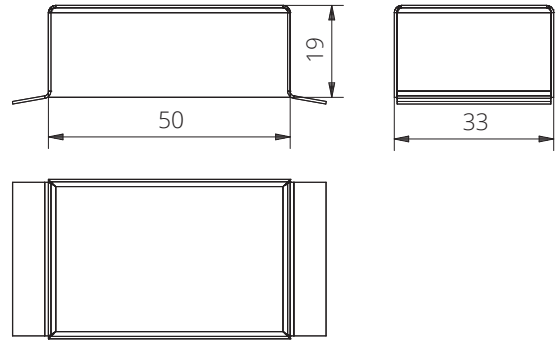
Connexion directe- capot de connexion D530 avec couvercle

direct connection - D530 connection cap with lid



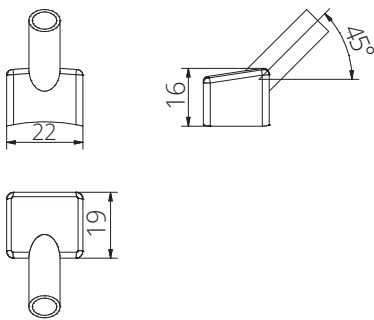
Connexion directe - capot de connexion D540 avec couvercle

direct connection - D540 connection cap with lid



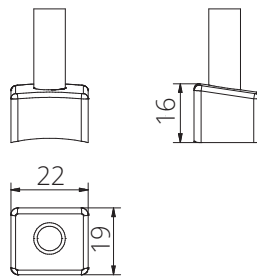
Connexion directe capot de connexion D560/D561* standard

direct connection D560/D561* standard connection cap



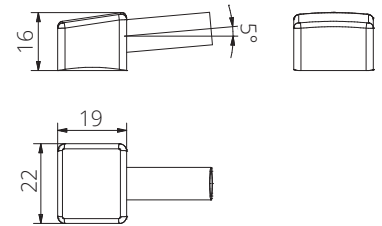
Connexion directe capot de connexion D560/D561* radial "B"

direct connection D560/D561* radial "B" connection cap



Connexion directe capot de connexion D560/D561* tangentiel "C"

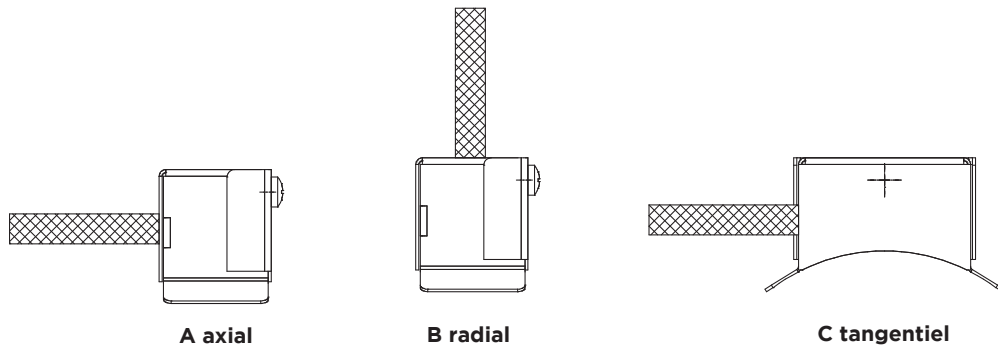
direct connection D560/D561* tangential "C" connection cap



*D560 = capot de connexion en laiton, D561 = capot de connexion en acier inoxydable

*560 = brass connection cap, D561 = stainless steel connection cap

Sorties de câble cable exit directions



A axial

B radial

C tangentiel

Susceptibles de modifications techniques

subject to technical change



IHNE & TESCH
ELEKTRO-WÄRMETECHNIK

KELLER IHNE + TESCH
ELEKTRO-WÄRMETECHNIK

CELTIC

KIT ELECTROHEAT

www.celtic.fr