

PLAN D'AIDE À LA COMMANDE

ENSEMBLE CHAUFFAGE / REFROIDISSEMENT ECRI / ALCO

Celtic S.A.R.L.

2/4 Rue René Cassin
ZAC La Villette-aux-Aulnes
F-77290 Mitry-Mory

Téléphone: +33 (0) 1 60 21 21 80

Téléfax: +33 (0) 1 60 21 21 81

info@celtic.fr

- Demande** No.:
- Commande** No.:

Société:

Adresse:

Ville:

Contact:

Tél / Mail:

Qté:

diamètre:

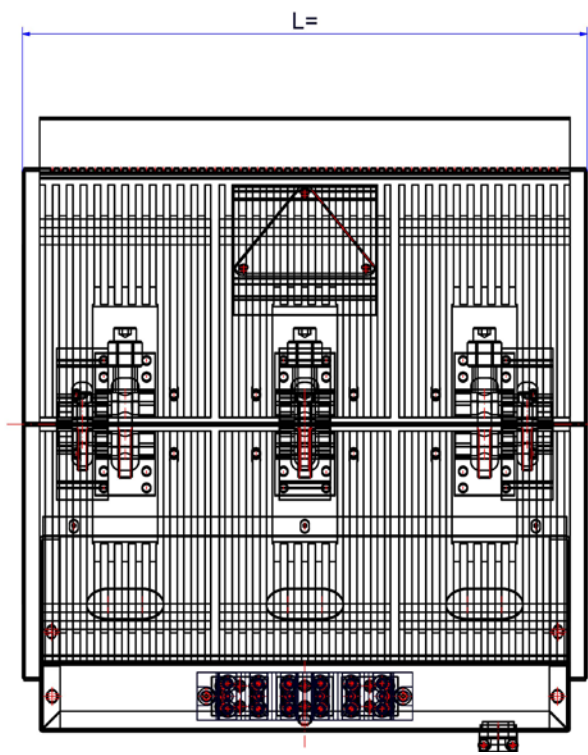
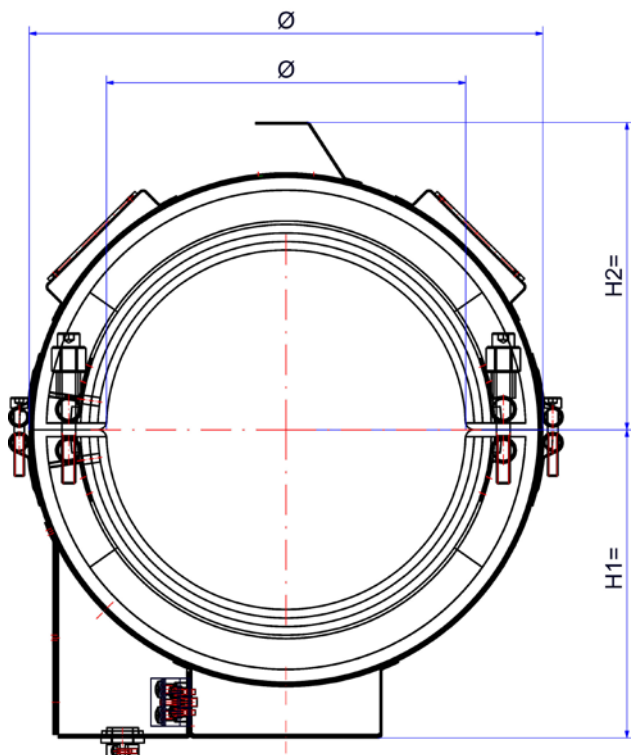
Volt:

longueur:

Watt:

- défecteur d'air**
- pictogramme température élevée**

positionnement ventilateur



Attention! indiquez toujours la position des trous, thermocouples ou autres en degrés !!!!



IHNE & TESCH
ELEKTRO-WÄRMETECHNIK

KELLER IHNE + TESCH
ELEKTRO-WÄRMETECHNIK

CELTIC

KIT ELECTROHEAT

www.celtic.fr