

SECHOIR DE TRÉMIE DGT AVEC COUVERCLE

DGT HOPPER GRANULATE DRYER WITH LID

Important pour vos commandes

Order details

Veillez indiquer lors de la commande:

please indicate the following dimensions when ordering:

Dimension A:

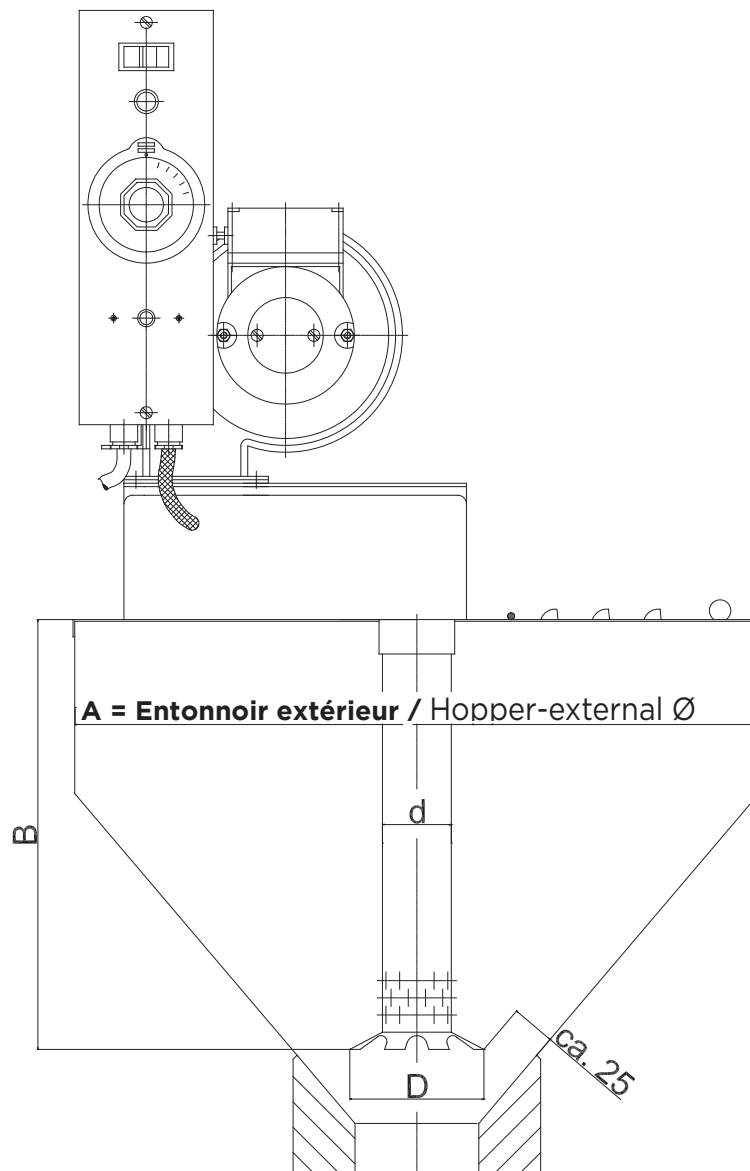
Diamètre extérieur de votre trémie / Hopper external diameter

Dimension B:

Longueur du tube / tube length

Sinon vous pouvez nous envoyer le plan de votre trémie machine. Pour des trémies de formes spécifiques nous indiquer les dimensions. / or send us a drawing of the machine hopper. With special hopper shapes, please indicate all dimensions

DGT40, DGT60, DGT70 & DGT90



DGT FR 10/19

susceptibles de modifications techniques

subject to technical change



IHNE & TESCH
ELEKTRO-WÄRMETECHNIK

KELLER IHNE + TESCH
ELEKTRO-WÄRMETECHNIK

CELTIC

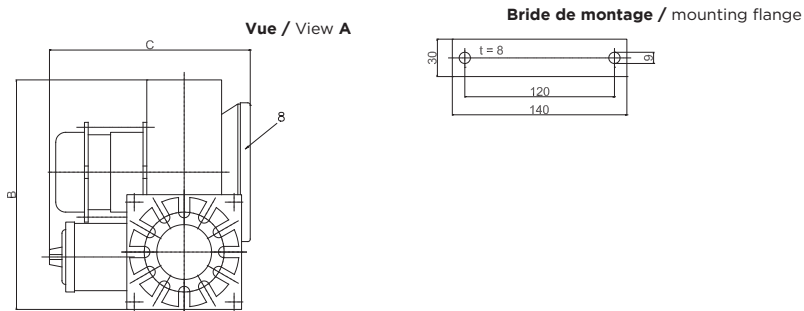
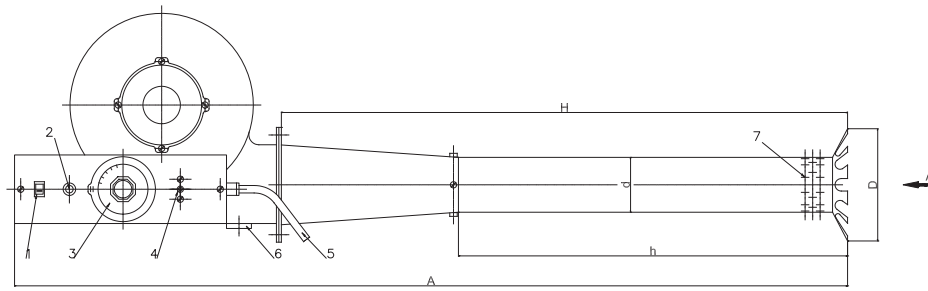
KIT ELECTROHEAT

www.celtic.fr

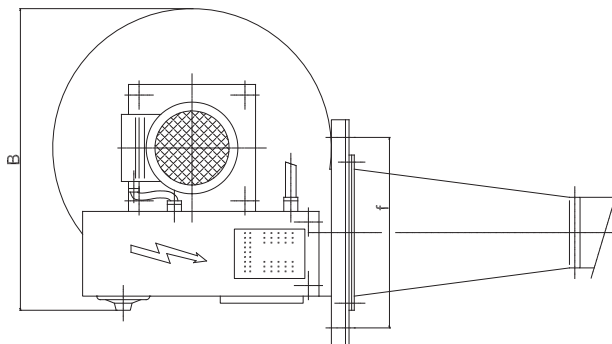
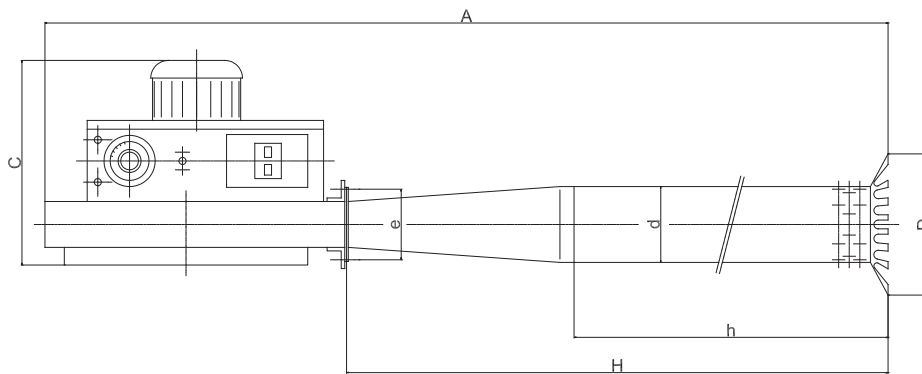
SECHOIR DE TRÉMIE DGT AVEC COUVERCLE

DGT HOPPER GRANULATE DRYER WITH LID

G60 & G70



G90, G120 & G140



susceptibles de modifications techniques

subject to technical change



IHNE & TESCH
ELEKTRO-WÄRMETECHNIK

KELLER IHNE + TESCH
ELEKTRO-WÄRMETECHNIK

CELTIC

KIT ELECTROHEAT

www.celtic.fr