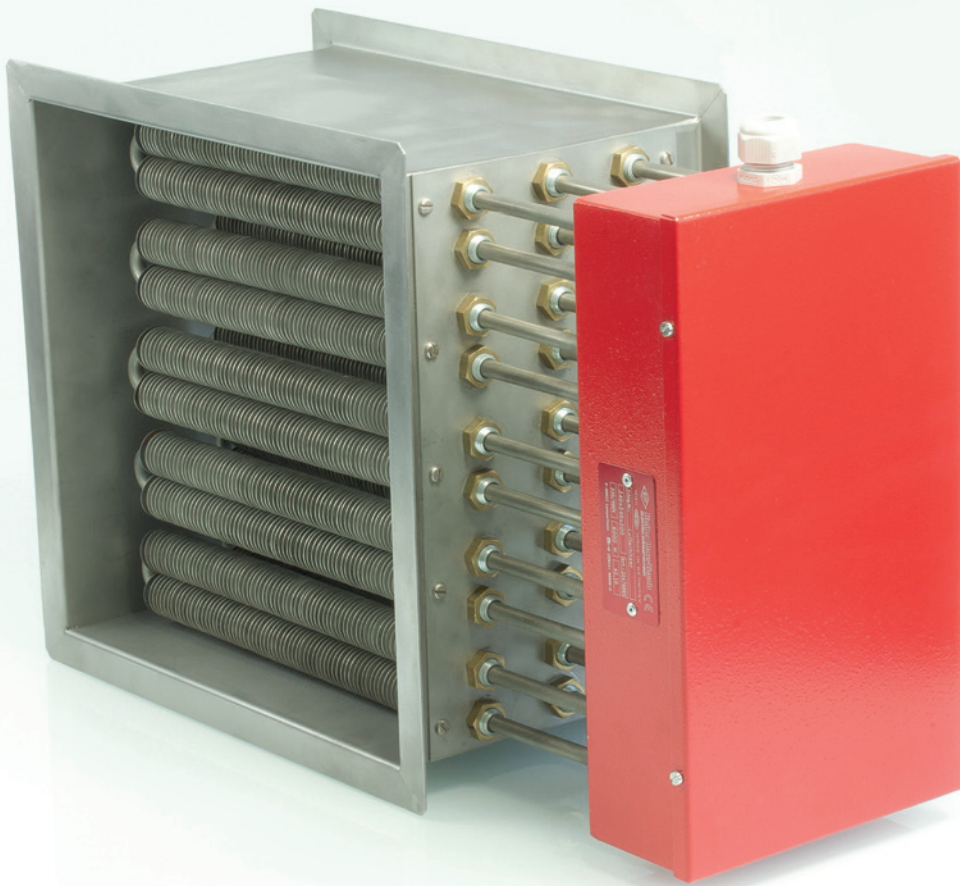


RESISTANCES BLINDEES TUBULAIRES

TUBULAR HEATERS



LES SOCIETES DU GROUPE / GROUP OF COMPANIES



IHNE & TESCH
ELEKTRO-WÄRMETECHNIK

KELLER IHNE + TESCH
ELEKTRO-WÄRMETECHNIK

CELTIC

KIT ELECTROHEAT

RESISTANCES BLINDEES TUBULAIRES

TUBULAR HEATERS

Domaine d'application / Applications

- › chauffage des liquides / heating for liquids
- › réchauffeur d'air / air heaters
- › chauffage d'outillage / tool heating
- › canaux chauds / hot runner
- › thermoplongeur / screw-in Tubular Heaterse
- › batterie de chauffe / damper register
- › échangeur / heat exchanger
- › chauffage de l'air / flow-type heater

Caractéristiques techniques / Technical data

	Ø 6,5 connexions aux deux extrémités connection on both sides			Ø 8,5 connexions aux deux extrémités connection on both sides				Ø 8,5 connexions à une seule extrémité connection on one side		
corps jacket material	1.4541	1.4571	1.4828	1.4541	1.4571	1.4828	1.4876	2.4858	1.4541	1.4828
température d'utilisation¹ operating temperature ¹	750 °C		850 °C	750 °C		850 °C	950 °C		750 °C	850 °C
tension d'utilisation operating voltage	sur demande du client, max. 500V as per customer request, 500V max.									
tolérances sur diamètre diameter tolerance	± 0,1 mm									
longueur length	à partir de 300 jusqu'à 6000 mm from 300 to 6000 mm							à partir de 300 jusqu'à 2500 mm from 300 to 2500 mm		
tolérances sur longueur length tolerance ²	jusqu'à / up to 1000 mm: ± 10 mm à partir de / from 1000 mm: ± 1 %							± 10 mm		
longueurs non chauffantes cold ends	à partir de 30 mm from 30 mm							tête / Head: min. 40 mm max. 200 mm fond / bottom: environ 8 mm		
puissance performance	sur demande du client et possibilités techniques as per customer request and technical possibility ± 10 % (± 5 % sur demande / on request)							Identique connexions aux deux extrémités / as connec- tion on both sides but max. 2500W		
fil résistance heat conductor	NiCr									
isolation insulation material	magnésie (MGO)									
résistance insulation resistance	suivant norme EN 60204 as per EN 60204									
rigidité diélectrique high voltage stability	suivant norme EN 60204 as per EN 60204									
sortie connection	sortie lisse Ø 2,3 mm, exemple 1 pin Ø 2.3 mm, exemple 1			bornes filetées M4 , exemple 2 M4 screw connection, exemple 2				câble soie de verre 400°C, exemple 4 GLS 400 leads, exemple 4		
rayon de courbure mini² bend radius ²	5 et 7,5 mm 5 and 7.5 mm			7,5 et 10 mm 7.5 and 10 mm						

¹ mesurée à la surface de l'élément blindé / measured at tubular jacket

² autres sur demande / others on request

Options

- › protection de classe IP 67
protection types as per protection classification up to IP67
- › exécution suivant réglementation ATEX avec certificat
EX-protection with ATEX-certificate
- › régulation et contrôle de la température par capteur incorporé, consultez notre documentation technique
temperature control through to integral thermo sensors,
please take a look at our data sheet for temperature sensors
- › toutes formes possibles suivant dessin, modèle etc.
all technical shapes as per drawing, sketch or sample available

susceptibles de modifications techniques

subject to technical change



IHNE & TESCH
ELEKTRO-WÄRMETECHNIK

KELLER IHNE + TESCH
ELEKTRO-WÄRMETECHNIK

CELTIC

KIT ELECTROHEAT

www.celtic.fr

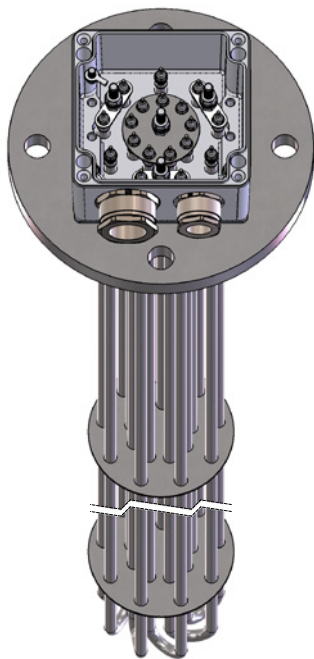
RECHAUFFEUR D'AIR

AIR HEATERS

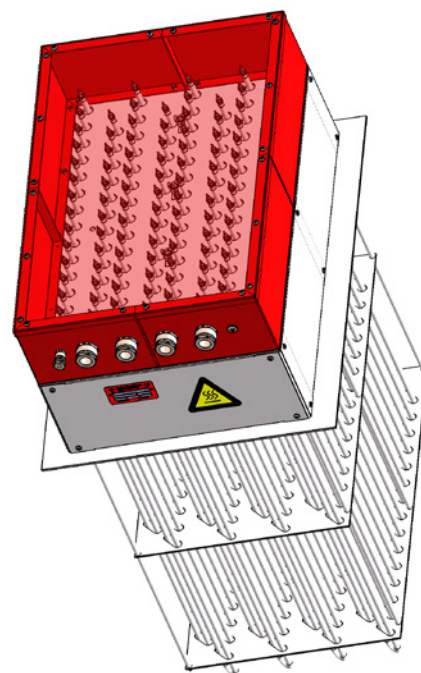
Domaine d'application / Application areas

- > **chauffage de l'air , vapeurs et Gaz non inflammables**
heating of air, non-combustible gases and vapors
- > **air conditionné, chauffage tuyaux, séchage d'équipement, chauffe eau, etc.**
ventilation and air conditioning plant, drying equipment, apparatus, duct heater, piping
- > **fours pour traitement thermique, séchage, étuve, etc.**
furnaces for tempering and drying of components
- > **système de contrôle et de filtration**
emission control and filtration systems

Exemples / Examples



thermoplongeur sur bride
flange heater



batterie de chauffe
heat register

Options

- > **matière, veuillez consulter la documentation technique relative aux résistances tubulaires**
jacket material, please see technical data Tubular Heaters
- > **protection pouvant aller jusqu'à classe IP 67**
protection types as per protection classification up to IP67
- > **avec ailettes diamètres 25 mm ou 25x50 mm possible**
Finned Tubular Heater \varnothing 8.5 with fins \varnothing 25 or 50 x 25 possible
- > **avec air pulsé**
with additional blower
- > **bride de raccordement norme DIN suivant demande du client**
flange connection as per DIN or customer request
- > **modules d'immersion pour canaux existants**
immersion module for existing channels
- > **solution complète avec contrôle et surveillance électronique**
complete solution with controller and electronic monitoring

susceptibles de modifications techniques

subject to technical change



IHNE & TESCH
ELEKTRO-WÄRMETECHNIK

KELLER IHNE + TESCH
ELEKTRO-WÄRMETECHNIK

CELTIC

KIT ELECTROHEAT

www.celtic.fr

THERMOPLONGEUR

SCREW-IN TUBULAR HEATERS

Domaine d'application / Applications

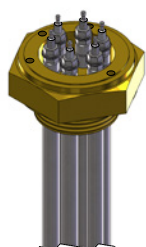
› chauffage des liquides / liquid heating

› chauffage gaz ou air / gas or air heating

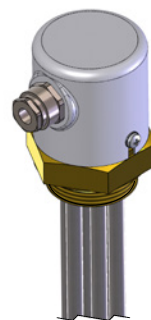
Caractéristiques techniques / Technical data

	TP	TP / CLOCHE	TP / BOITIER ALU
bouchon fileté threaded nipple	acier / laiton / inox steel / brass / stainless steel		
type de protection cover	IPOO	capot cap IP52	boîtier aluminium aluminum casing IP65
options	doigt de gant sensor tube	thermostat ou limiteur controller or limiter sortie de câble / leads doigt de gant / sensor tube	thermostat / controller limiteur / limiter sortie de câble / leads doigt de gant / sensor tube
longueur plongeante immersion length	140 - 3000 mm		
tension d'utilisation operating voltage	standard 230V, 230/400V et 400V, jusqu'à 500V sur demande standard 230V, 230/400V and 400V, other up to 500V available on request		
puissance performance	suivant demande du client et possibilités techniques as per customer request and technical possibility		
rigidité diélectrique high voltage stability	suivant norme EN 60204 as per EN 60204		
résistance insulation resistance	suivant norme EN 60204 as per EN 60204		

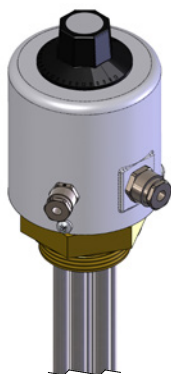
Variantes des connexions / Connection examples



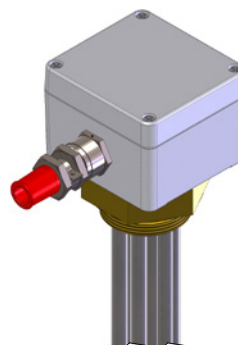
TP



TP / CLOCHE



TP/CLOCHE avec thermostat / with controller



TP / BOITIER ALU

susceptibles de modifications techniques

subject to technical change



IHNE & TESCH
ELEKTRO-WÄRMETECHNIK

KELLER IHNE + TESCH
ELEKTRO-WÄRMETECHNIK

CELTIC

KIT ELECTROHEAT

www.celtic.fr

Exemples de connexion / Connection examples



exemple 1 / exemple 1
EB Ø 6,5
sortie lisse Ø 2,3
 Tubular Heater Ø 6.5
 connection pin Ø 2.3 mm



exemple 2 / exemple 2
EB Ø 8,5
borne filetée M4
 Tubular Heater Ø 8.5
 M4 thread



exemple 3 / exemple 3
EB Ø 8,5 borne filetée M4
avec câble
 Tubular Heater Ø 8.5 M4
 thread with leads



exemple 4 / exemple 4
EB Ø 8,5
avec sortie de câble directe
 Tubular Heater Ø 8.5 one-
 sided with leads



exemple 5 / exemple 5
EB Ø 6,5 + Ø 8,5
cosse plate 6,3
 Tubular Heater Ø 6.5 + Ø 8.5
 flat plug 6.3



exemple 6 / exemple 6
EB Ø 6,5 + Ø 8,5
borne plate avec étrier M4
 Tubular Heater Ø 6.5 + Ø 8.5
 M4 clamp

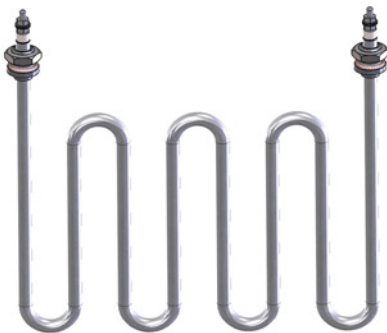


exemple 7 / exemple 7
EB Ø 6,5 + Ø 8,5
câble avec gaine
thermorétractable
 Tubular Heater Ø 6.5 + Ø 8.5
 with leads and shrink hose



exemple 8 / exemple 8
EB Ø 6,5 + Ø 8,5
domino céramique
 Tubular Heater Ø 6.5 + Ø 8.5
 ceramic clamp

Exemples de réalisations / Bend examples



exemple 1 / exemple 1



exemple 2 / exemple 2



exemple 3 / exemple 3

susceptibles de modifications techniques

subject to technical change



IHNE & TESCH
 ELEKTRO-WÄRMETECHNIK

KELLER IHNE + TESCH
 ELEKTRO-WÄRMETECHNIK

CELTIC

KIT ELECTROHEAT

www.celtic.fr

Localisations

Locations



GERMANY

Ihne & Tesch GmbH
 Am Drostentueck 18
 D-58507 Luedenscheid
 Postfach 1863
 D-58468 Luedenscheid

Telefon: +49 2351 666 0
 Telefax: +49 2351 666 24
 info@itlmail.de

Ihne & Tesch GmbH
 Aalener StraÙe 42
 D-90441 Nuremberg
 Postfach 710143
 D-90238 Nuremberg

Telefon: +49 911 96678 0
 Telefax: +49 911 6266430
 info@itnmail.de

www.elektroaermetechnik.de

Keller, Ihne & Tesch KG
 KunigundenstraÙe 13
 D-68623 Lampertheim
 Postfach 5164
 D-68612 Lampertheim

Telefon: +49 6241 98808 0
 Telefax: +49 6241 80056
 info@kitmail.de

www.elektroaermetechnik.de



AUSTRIA

Keller, Ihne & Tesch GmbH
 BahnhofstraÙe 90
 A-3350 Haag

Telefon: +43 7434 43880
 Telefax: +43 7434 43883
 info@kitmail.at

www.elektroaermetechnik.at

FRANCE

Celtic S.A.R.L.
 2/4 Rue René Cassin
 ZAC La Villette-aux-Aulnes
 F-77290 Mitry-Mory

Téléphone: +33 160 21 21 80
 Téléfax: +33 160 21 21 81
 info@celtic.fr

www.celtic.fr

GREAT BRITAIN

KIT Electroheat Ltd.
 Office F10
 Mexborough Business Centre
 College Rd
 GB-S64 9JP Mexborough

Phone: +44 1443 442 176
 Fax: +44 1443 441 861
 mail@kitelectroheat.co.uk

www.kitelectroheat.co.uk